

SPRINZ
LEBEN MIT GLAS



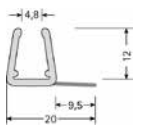
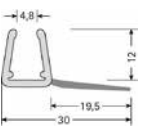
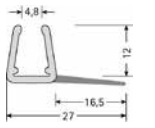
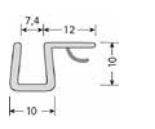
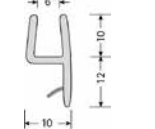
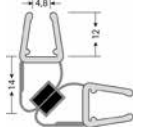
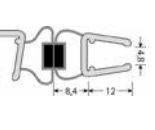

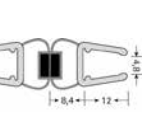
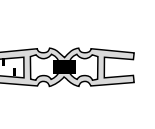
Für Ihre Glasdusche

Ersatzteile

SENKRECHTE DICHTUNGEN

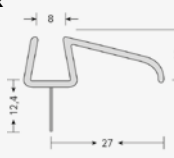
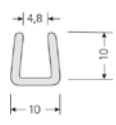
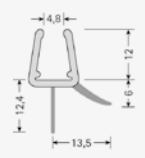
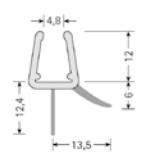
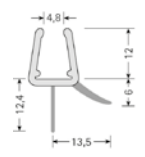
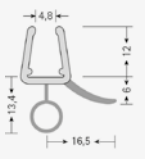
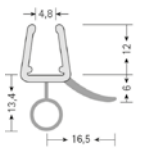
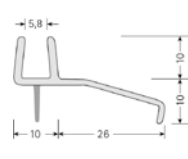
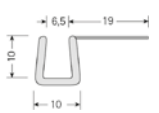
ERSATZTEILE FÜR GLASDUSCHEN

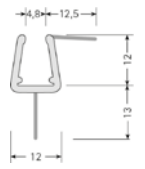
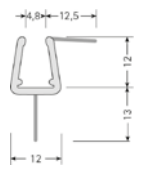
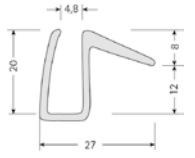
| BEZEICHNUNG | Art.-Nr. |
|---|------------------------|
| Kleines H-Profil · für Glasstärke 6 mm | 60 - 023 |
| Kleines H-Profil · 8 mm · 10 mm | 60 - 024 60 - 023 A |
| Kleines H-Profil · 8 mm, kurze Aufnahme | 60 - 024 A |
| Großes H-Profil · für Glasstärke 8 mm | 60 - 025 |
| Adria Profil · 6 mm / 8 mm | 60 - 024 B |
| Adria groß · 6 mm / 8 mm | 60 - 024 C |
| Streifdichtung · 6 mm / 8 mm · 10 mm | 60 - 032 60 - 032 A |
| Spaltdichtung · 6 mm · 8 mm | 60 - 033 60 - 025A |
| Pendeltürdichtung · 8 / 10 mm | 60 - 025 C |
| Fugenprofil | 02 - 005 |
| SPRINTER PLUS · Drehprofil Plus | 100 - 040 E |
| Griffleiste Topas · 8 mm | 60 - 027 |

| | | |
|---|---|------------------------|
| Schiebetürdichtung · (Topas) |  | 60 - 050 |
| Schiebetürdichtung · V-Kreis (Opalin S) |  | 60 - 050 A |
| Schiebetürdichtung · Plan (Opalin S) |  | 60 - 050 B |
| GR-Anschlag 90° · 8 mm |  | 60 - 026 |
| GR-Anschlag 180° · 8 mm |  | 60 - 026 A |
| Magnetleiste 90° · 6 + 8 mm · 10 mm · (nur als Satz lieferbar) |  | 60 - 011 60 - 011 A |
| Magnetleiste 90° · pendelbar 6 / 8 mm · (nur als Satz lieferbar) |  | 60 - 011 D |
| Magnetleiste 135° · 6 + 8 mm · 10 mm · (nur als Satz lieferbar) |  | 60 - 012 60 - 012 B |
| Magnetleiste 180° · 6 + 8 mm · 10 mm · (nur als Satz lieferbar) |  | 60 - 013 60 - 013 B |
| Magnetleiste · Universal · 6 + 8 mm |  | 60 - 013 A |

WAAGRECHTE DICHUNGEN / WASSERABLAUF

ERSATZTEILE FÜR GLASDUSCHEN

| BEZEICHNUNG | Art.-Nr. |
|--|------------------------|
| Wasserablaufprofil Karibik · 8 mm  | 60 - 005 B |
| Unterprofil · 6 auf 8 mm  | 60 - 029 |
| Wasserablaufprofil Ozean · 6 / 8 mm  | 60 - 001 |
| Wasserablaufprofil Ozean · Runddusche/Viertelkreis · vorgebogen 6 / 8 mm  | 60 - 034 B |
| Wasserablaufprofil Ozean · 5-Eck · vorgebogen links 8 mm · vorgebogen rechts 8 mm  | 60 - 035 60 - 035 A |
| Wasserablaufprofil Power · 6 / 8 mm  | 60 - 009 |
| Wasserablaufprofil Power · Runddusche/Viertelkreis · vorgebogen 6 / 8 mm  | 60 - 043 |
| Wasserablaufprofil Aqua · 8 mm  | 60 - 004 |
| Atlantik-Profil · 8 mm  | 60 - 028 |

| | |
|--|----------|
| Wasserablaufprofil Pazifik · 6 / 8 mm  | 60 - 007 |
| Wasserablaufprofil Pazifik · Runddusche/Viertelkreis · vorgebogen 6 / 8 mm  | 60 - 036 |
| Wasserablaufprofil Topas · 8 mm  | 60 - 006 |

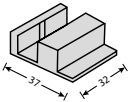
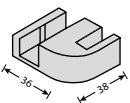
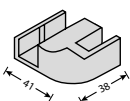
Mit dem SPRINZ Glaswischer den Durchblick behalten

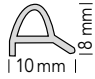

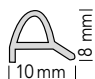


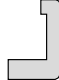



FÜHRUNGSTÜCKE

ERSATZTEILE FÜR GLASDUSCHEN

SCHWALLPROFILE

| BEZEICHNUNG | Art.-Nr. |
|---|--------------------------|
| Flügelführung Tansa · in EV1 oder Chrom  | 22-030E |
| Flügelführung Topas · rechts · links  | 20 - 008 R 20 - 008 L |
| Flügelführung Opalin S · rechts · links  | 13 - 033 B 13 - 033 A |

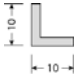
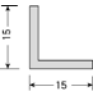
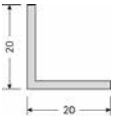
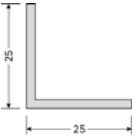



| BEZEICHNUNG | Art.-Nr. |
|---|--|
| Schwallprofil gerade · 10 x 8 mm · chrom/hochglanzpoliert  | 18 - 106 |
| Schwallprofil gebogen (nur für Opalin S) · 10 x 8 mm · chrom/hochglanzpoliert · Radius 532 · Radius 502 · Radius 482  | 18 - 105 A 18 - 105 B 18 - 105 C |
| Schwallprofil gebogen · 10 x 8 mm · chrom/hochglanzpoliert · Radius 532 · Radius 502 · Radius 482  | 18 - 105 D 18 - 105 E 18 - 105 F |
| Endkappe für Schwallprofil 180° · chrom/hochglanzpoliert  | 18 - 100 |
| Endkappe für Schwallprofil 90° · links chrom/hochglanzpoliert (Magnetleistenseite)  | 18 - 101 A |
| Endkappe für Schwallprofil 90° · rechts chrom/hochglanzpoliert (Magnetleistenseite)  | 18 - 101 B |
| Verbindung für Schwallprofil 90° · chrom/hochglanzpoliert  | 18 - 102 |

Die Flügelführung Tansa hält alles am richtigen Ort



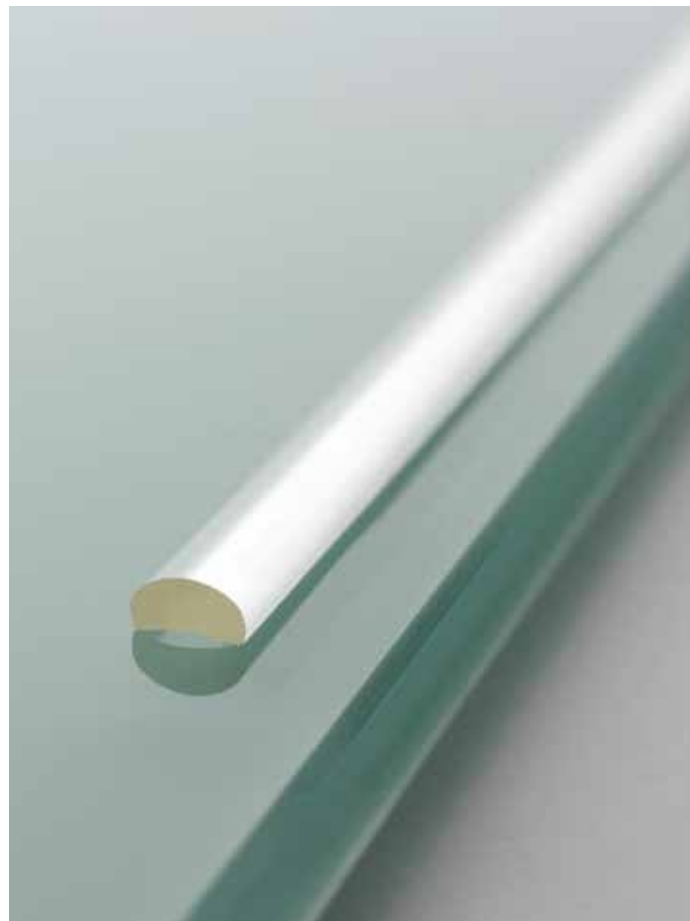
WEITERE ERSATZTEILE

ERSATZTEILE FÜR GLASDUSCHEN

| BEZEICHNUNG | Art.-Nr. |
|--|----------|
| Plexi Winkel | |
| · 10 x 10 mm  | 60 - 016 |
| · 15 x 15 mm  | 60 - 017 |
| · 20 x 20 mm  | 60 - 018 |
| · 25 x 25 mm  | 60 - 019 |
| Plexi-Halbrundstab | |
| · 5 x 10 mm  | 60 - 014 |
| · 10 x 20 mm  | 60 - 015 |
| Plexi Halbrund · 5 x 10 mm · gebogen · Radius 500  | 60 - 022 |

| | |
|--|----------|
| Futterstück Achat  | 70 - 011 |
| Lagerblockdichtung Sprinter Plus  | 520120 |
| Glaswischer  | 80 - 021 |

Der Plexi-Halbrundstab für noch dichteres Duschen



So erhalten Sie

Ihre Sanitär Ersatzteile

Verkauf

Joh. Sprinz GmbH & Co. KG
Haldenstraße 1
D-88287 Grünkraut - Gullen

Öffnungszeiten:

Mo.-Do. 8 - 12 Uhr / 13 - 16 Uhr

Fr. 8 - 12 Uhr

Bestellung

Auf www.sprinz.eu/kontakt
über das Kontaktformular

oder per Email an

badwelt@sprinz.eu

SPRINZ
LEBEN MIT GLAS

Joh. Sprinz GmbH & Co. KG

www.sprinz.eu